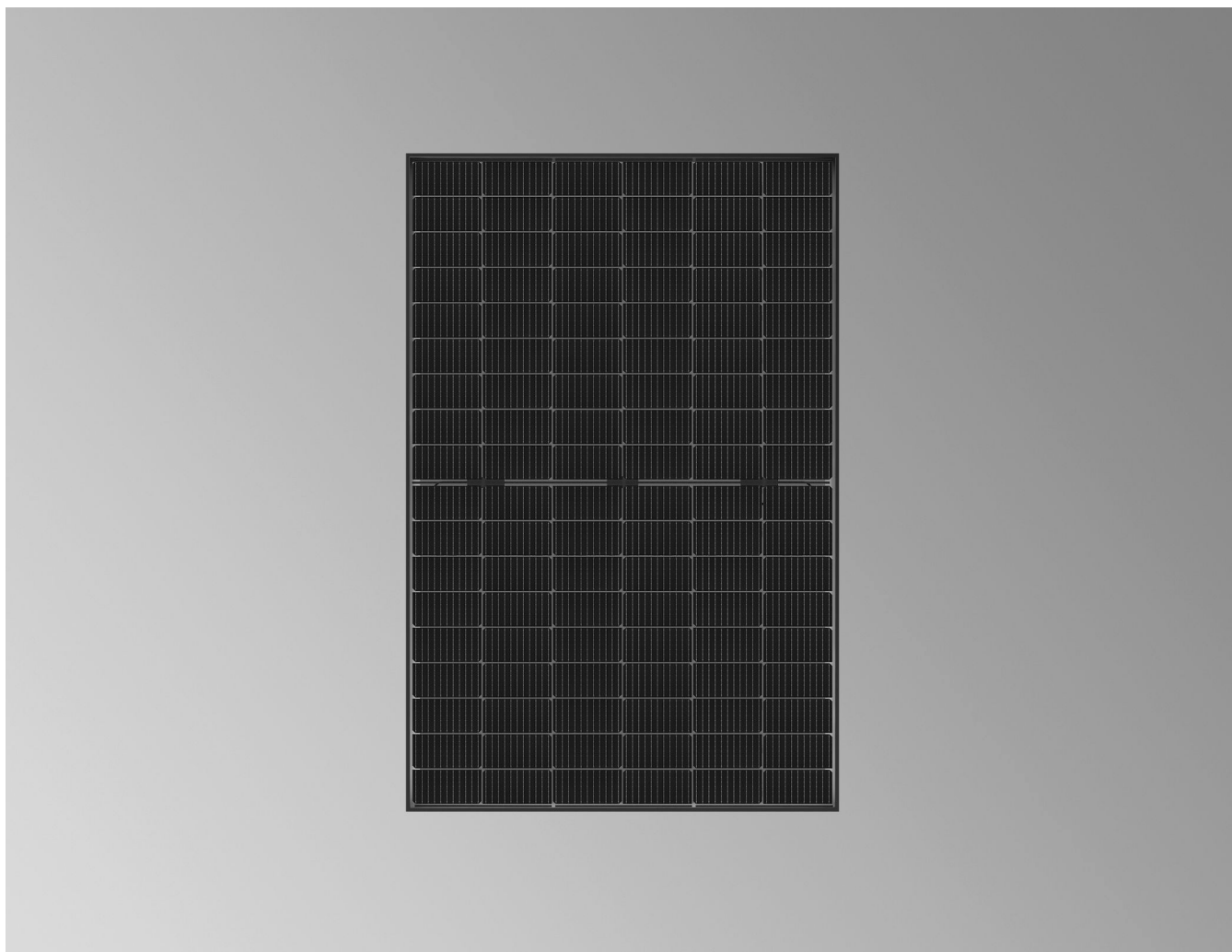


## Technisch blad

**VITOVOLT 300-DG** Type M435AO,  
M440AO, M445AO

- Variant: Blackframe
- Celtechnologie: N-type TOPCon
- Moduleopbouw: Bifacial (Glas/glas)
- Op bestendigheid tegen zoutnevel en ammoniak gecontroleerd. Daarom geschikt voor gebruik in kustregio's en regio's met intensieve landbouwkunde.



## Technische gegevens

Vitovolt 300	Ty-pe	M435AO	M440AO	M445AO
<b>Vermogensgegevens bij STC</b>				
Nominaal vermogen $P_{max}$	$W_p$	435	440	445
Vermogenstolerantie	W	0/+5	0/+5	0/+5
MPP-Spanning in $U_{mpp}$	V	32,88	33,05	33,22
MPP-Stroom $I_{mpp}$	A	13,23	13,31	13,40
Nullastspanning $U_{oc}$	V	38,80	39,00	39,20
Kortsluitstroom $I_{sc}$	A	14,01	14,10	14,19
Rendement van de module	%	21,8	22,0	22,3
<b>Temperatuurcoëfficiënten</b>				
Vermogen	%/K	-0,30	-0,30	-0,30
Nullastspanning	%/K	-0,24	-0,24	-0,24
Kortsluitstroom	%/K	0,043	0,043	0,043

Vitovolt 300	Ty-pe	M435AO	M440AO	M445AO
<b>Celtemperatuur bij NOCT</b>	°C	41	41	41
<b>Systeemsparing, max.</b>	V	1500	1500	1500
<b>Terugstroomvastheid</b>	A	25	25	25

STC Instraling 1000 W/m<sup>2</sup>, celtemperatuur 25 °C, atmosferisch massacijfer AM 1,5, meettolerantie ±3 % ( $P_{max}$ )

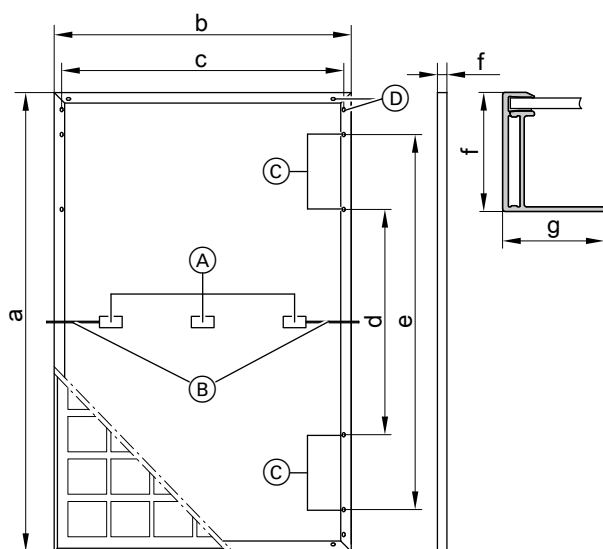
MPP Maximum Power Point (maximumvermogen bij STC)

NOCT Instraling 800 W/m<sup>2</sup>, omgevingstemperatuur 20 °C, atmosferisch massacijfer AM 1,5, windsnelheid 1 m/s, meettolerantie ±5 % ( $P_{max}$ )

### Aanwijzing

Een mogelijk meervermogen door de glasachterzijde is afhankelijk van de inbouwsituatie.

## Aansluitafmetingen



- (A) Aansluitdoos
- (B) Aansluitleidingen
- (C) 8 montagegaten 9 x 14 mm
- (D) 4 boringen voor potentiaalvereffening,  $\varnothing$  5,5 mm

a	mm	1762
b	mm	1134
c	mm	1094
d	mm	1150
e	mm	1400
f	mm	30
g	mm	30/15

Celtypetechnologie: N-type TOPCon (Celgrootte: 182 mm x 93 mm)

Aantal cellen: 108 half-cut cellen (6 x 18)

Cellen-inbedding: Ethyleen vinyl acetaat (EVA)

Frame: geëloxeerde aluminiumlegering, zwart

Veiligheidsglas: 2 x 1,6 mm met antireflexcoating

Gewicht: 21,5 kg

Max. belasting door druk/trekkracht: 5400 Pa/2400 Pa

Aansluitdoos: IP68, 3 dioden

Aansluiting: Kabels 1,2 m, geleiderdoorsnede van 4 mm<sup>2</sup> met Multi-Contact (MC4/EVO2)

Beschermingsklasse: II

Toepassingsklasse: A

Verzendenheid: 36 stuks per pallet

## Garantie

### Productgarantie

5 jaar: Garantie Viessmann  
25 jaar: Productgarantie Viessmann

### Vermogensgarantie

Min. 97 % na een jaar  
Min. 87,4 % lineair na 30 jaar

### Aanwijzing

Product- en vermogensgarantie conform de garantievoorwaarden van Viessmann Climate Solutions SE  
Garantievoorwaarden: [www.vibooks.de](http://www.vibooks.de).

### Gecertificeerde kwaliteit

Gecertificeerd overeenkomstig IEC 61215, IEC 61730, IEC 61701, IEC 62716 en brandbeveiligingsklasse A conform UL790. Geproduceerd in ISO 9001 en 14001 gecertificeerden fabrieken. CE-label volgens de bestaande EG-richtlijnen.



wijzigingen voorbehouden.

Viessmann Belgium bv-srl  
Hermesstraat 14  
B-1930 ZAVENTEM  
Tel.: 0800/999 40  
E-mail: [info@viessmann.be](mailto:info@viessmann.be)  
[www.viessmann.be](http://www.viessmann.be)

6221341